

Vandyvape Pulse 24 BF

RDA Atomizer

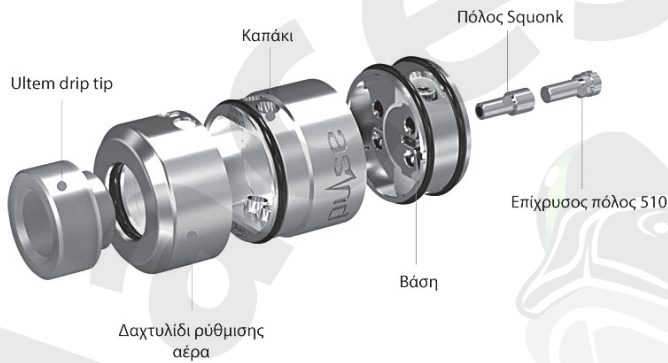
Εγχειρίδιο Χρήσης

Περιεχόμενα Συσκευασίας:

1 x 24 BF Pulse RDA

1 x Derlin Drip Tip

1 x Αξεσουάρ



Όταν ανατρέξετε σε ιατρική βοήθεια, να έχετε ανά χείρας το μπουκάλι του υγρού ή την ετικέτα.

3. Να μη χρησιμοποιείται το προϊόν από εγκύους ή θηλάζουσες
4. Να μη χρησιμοποιείτε το προϊόν αν υποφέρετε από καρδιακή νόσο, σοβαρή υπέρταση ή διαβήτη
5. Αυτό το προϊόν περιέχει νικοτίνη η οποία είναι εξαιρετικά εθιστική και τοξική ουσία.

Σας ευχαριστούμε που επιλέγετε τα προϊόντα της VANDYVAPE

Παρακαλείσθε να διαβάσετε προσεκτικά το εγχειρίδιο χρήσης για να βελτιώσετε την εμπειρία σας. Κρατήστε το εγχειρίδιο οδηγιών για να ανατρέχετε όποτε είναι αναγκαίο.

Οδηγίες

Τραβήξτε προς τα πάνω το καπάκι εισαγωγής του αέρα και το ρυθμιζόμενο δαχτυλίδι ελέγχου ροής του αέρα ταυτόχρονα.

Εγκαταστήστε και προσαρμόστε την αντίσταση

Τοποθετήστε το βαμβάκι

Γεμίστε με υγρό αναπλήρωσης απευθείας από το επιστόμιο
Συναρμολογήστε ξανά το καπάκι εισαγωγής του αέρα και το ρυθμιζόμενο δαχτυλίδι ελέγχου ροής του αέρα, ρυθμίζοντας το μέγεθος της τρύπας κατά την προτίμησή σας.

Σημείωση: βεβαιωθείτε πως έχετε τοποθετήσει το βαμβάκι σωστά προς αποφυγή διαρροών και καψίματος του βαμβακιού.

Προσοχή

1. Κρατήστε τα περιεχόμενα της συσκευασίας μακριά από παιδιά, μη καπνιστές και ζώα
2. Αυτό το προϊόν προτίθεται να χρησιμοποιείται με νικοτινούχα υγρά διαφόρων δυνάμεων, οπότε αν έρθετε σε άμεση επαφή με το υγρό κατά τη χρήση, παρακαλείσθε να ξεπλύνετε τα χέρια.

Αν το υγρό έρθει σε επαφή με τα μάτια, μπορεί να δημιουργήσει βλάβη. σε μια τέτοια περίπτωση, ξεπλύνετε καλά τα μάτια σας με νερό και αναζητήστε ιατρική φροντίδα.

Αν καταπιείτε το υγρό, ξεπλύνετε καλά το στόμα σας και αναζητήστε άμεση ιατρική φροντίδα.