

Η Hong Kong XTAR Co.Ltd («XTAR») ιδρύθηκε το 2007, με επίκεντρο εργασιών τους φορτιστές, τους φακούς, την έρευνα και την ανάπτυξη των μπαταριών.

Με τα χρόνια, η XTAR αναπτύχθηκε και εξαπλώθηκε γρήγορα και τώρα χρησιμοποιεί τις απαιτούμενες και ειδικευμένες ικανότητες της στην προχωρημένη τεχνολογία των φορτιστών και των φακών. Μέχρι σήμερα, η XTAR κατέχει περισσότερες από 20 πατέντες και τα προϊόντα XTAR χρησιμοποιούνται σε πάνω από 40 χώρες, συμπεριλαμβανομένων των Η.Π.Α, του Ηνωμένου Βασιλείου, την Ιαπωνία, Γερμανία, Γαλλία, Νορβηγία και Αυστραλία.

Το όνομα XTAR προέρχεται από το «X-STAR» και αντιπροσωπεύει τα αναρίθμητα και άγνωστα αστέρια του σύμπαντος, ενώ φέρνει στο νου το όραμα της αχαλίνωτης φαντασίας και προσδοκίας. Το λογότυπο XTAR αποτελείται από μια ελλειπτική φιγούρα και χαρακτήρα, που και τα δύο μαζί αποτελούν το απλό πνεύμα της εταιρείας μας. Η XTAR δέχεται την διαφορετικότητα και οι φιλοδοξίες μας είναι η διαρκής ανάπτυξη και πρωτοπορία. Οι φορτιστές μπαταριών και οι φακοί μπορούν να είναι κοινά, καθημερινά αντικείμενα, αλλά τα στοιχεία που κάνουν την XTAR και τα προϊόντα XTAR μοναδικά, είναι ο δημιουργικός σχεδιασμός μας, η υψηλή ποιότητα και η πιστή στήριξη του τομέα των μεταπωλήσεων. Η XTAR προσπαθεί να κερδίσει την εμπιστοσύνη σας, με το να ξεπερνά τις προσδοκίες σας, σε όλους αυτούς τους τομείς. Όπως τα αστέρια φωτίζουν το νυχτερινό ουρανό έτσι και η XTAR θα φωτίσει τη ζωή σας!

#### XTAR D26 Diving Flashlight

Η Hong Kong XTAR Co.Ltd («XTAR») ιδρύθηκε το 2007, με επίκεντρο εργασιών τους φορτιστές, τους φακούς, την έρευνα και την ανάπτυξη των μπαταριών.

Με τα χρόνια, η XTAR αναπτύχθηκε και εξαπλώθηκε γρήγορα και τώρα χρησιμοποιεί τις απαιτούμενες και ειδικευμένες ικανότητες της στην προχωρημένη τεχνολογία των φορτιστών και των φακών. Μέχρι σήμερα, η XTAR κατέχει περισσότερες από 20 πατέντες και τα προϊόντα XTAR χρησιμοποιούνται σε πάνω από 40 χώρες, συμπεριλαμβανομένων των Η.Π.Α, του Ηνωμένου Βασιλείου, την Ιαπωνία, Γερμανία, Γαλλία, Νορβηγία και Αυστραλία.

Το όνομα XTAR προέρχεται από το «X-STAR» και αντιπροσωπεύει τα αναρίθμητα και άγνωστα αστέρια του σύμπαντος, ενώ φέρνει στο νου το όραμα της αχαλίνωτης φαντασίας και προσδοκίας. Το λογότυπο XTAR αποτελείται από μια ελλειπτική φιγούρα και χαρακτήρα, που και τα δύο μαζί αποτελούν το απλό πνεύμα της εταιρείας μας. Η XTAR δέχεται την διαφορετικότητα και οι φιλοδοξίες μας είναι η διαρκής ανάπτυξη και πρωτοπορία. Οι φορτιστές μπαταριών και οι φακοί μπορούν να είναι κοινά, καθημερινά αντικείμενα, αλλά τα στοιχεία που κάνουν την XTAR και τα προϊόντα XTAR μοναδικά, είναι ο δημιουργικός σχεδιασμός μας, η υψηλή ποιότητα και η πιστή στήριξη του τομέα των μεταπωλήσεων. Η XTAR προσπαθεί να κερδίσει την εμπιστοσύνη σας, με το να ξεπερνά τις προσδοκίες σας, σε όλους αυτούς τους τομείς.

Όπως τα αστέρια φωτίζουν το νυχτερινό ουρανό έτσι και η XTAR θα φωτίσει τη ζωή σας!Ο XTAR D26 Whale σε αναβαθμισμένη έκδοση, κυκλοφόρησε το Φεβρουάριο του 2015. Χρησιμοποιώντας το νεότερο CREE XM-L2 U3 LED, με υψηλής αποτελεσματικότητας μετατροπή και άριστη έξοδο στα 1100 lumens, ο D26 είναι ένας επαγγελματικός φακός καταδύσεων, σχεδιασμένος για ενθουσιώδεις δύτες. Η ένδειξη ισχύος σας βοηθά να ξέρετε την κατάσταση ισχύος της μπαταρίας σε πραγματικό χρόνο. Ο διακόπτης με μοναδικό τύπο πατήματος μαγνητικής επαγωγής είναι πολύ εύκολος στη χρήση, διαθέτοντας επιπλέον κλειδώμα ασφαλείας. Με αυτά τα χαρακτηριστικά ο D26 Whale, σας βοηθά να έχετε μια ασφαλή και ιδανική εμπειρία κατάδυσης.

#### Προδιαγραφές και Χαρακτηριστικά

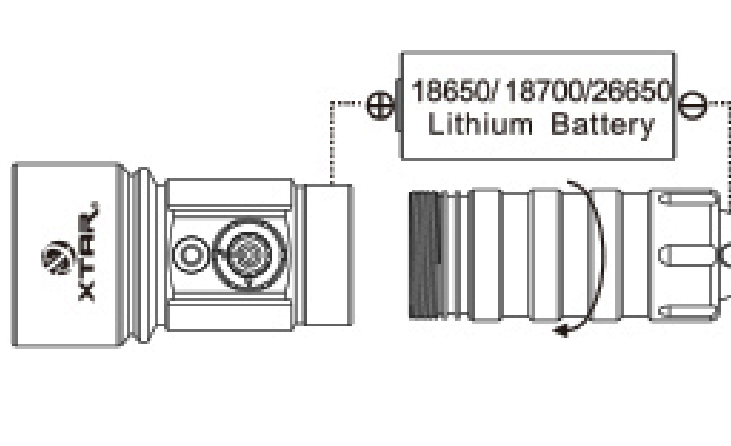
Πρότυπο ANSI	Επίπεδα Φωτισμού			
	Τούρμπο (υποβρύχια λειτουργία)	υψηλή	μεσαία	χαμηλή
Φωτεινότητα	1100Lm	600Lm	200Lm	60Lm
Χρόνος Λειτουργίας	2h	3.6h	11h	48h
Εμβέλεια	310 μέτρα (στη στεριά)			
Μέγιστη ένταση	24025cd			
Ανθεκτικότητα	πτώση από 1.5 μέτρο			
Στεγανότητα	Βάθος κατάδυσης 100m			
LED	CREE XM-L2 U3			
Υλικό περιβλήματος	κράμα αλουμινίου Αεροσκαφών 6061, ανοδειωμένο φινίρισμα εναντίον των γρατζουνιών TYPE III Hard			

Τάση λειτουργίας	2.75- 4.2V
Μπαταρία	1 x 18650/18700/26650 μπαταρία λιθίου
Διακόπτης	Διακόπτης με τύπο πατήματος μαγνητικής επαγωγής
Μέγεθος	Ø0.46mm (διάμετρος κεφαλής) x ø0.33mm (διάμετρος σώματος) x 155mm (μήκος)
Καθαρό βάρος	248g (χωρίς μπαταρία)
Πρόσθετες λειτουργίες	Λειτουργία κλειδώματος, ένδειξη ισχύος

*Σημείωση: Οι παραπάνω αναφερόμενες παράμετροι προέρχονται από εργαστηριακές δοκιμές και είναι κατά προσέγγιση. Οι παράμετροι μπορούν να ποικίλουν μεταξύ φακών/φορτιστών/μπαταριών και περιβαλλοντικών συνθηκών.*

#### ΧΡΗΣΗ

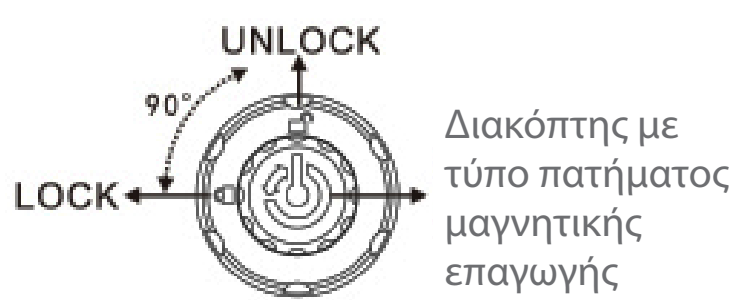
**Τοποθέτηση μπαταριών:** Ξεβιδώστε το πίσω καπάκι, τοποθετήστε είτε μια 18650/18700 λιθίου με το σωλήνα της μπαταρίας είτε μια 26650, με τον θετικό πόλο (+) προς την κεφαλή και βιδώστε ξανά πίσω το καπάκι σφιχτά.



**Διακόπτης:** Όταν η βελόνα του κλειδώματος ασφαλείας δείχνει το σήμα“unlock”, πιέστε το διακόπτη μαγνητικής επαγωγής για να ανάψει ο D26. Για να σβήσει το φως, πιέστε και κρατήστε για περίπου 1.5 δευτερόλεπτα.

**Επιλογή λειτουργιών:** Ενεργοποιείτε τον D26, θα δουλέψει στην αρχική λειτουργία High (υψηλή). Όταν η βελόνα του κλειδώματος ασφαλείας δείχνει το σήμα“unlock”, μπορείτε να αλλάζετε λειτουργίες πατώντας το διακόπτη. Οι ρυθμίσεις των λειτουργιών είναι Turbo-High-Mid-Low. Κλειδώστε την επιλεγμένη λειτουργία.

**Λειτουργία κλειδώματος ασφαλείας:** Όταν η βελόνα του κλειδώματος ασφαλείας δείχνει το σήμα“unlock”, σημαίνει πως ο διακόπτης είναι ξεκλειδωμένος και μπορεί να ρυθμιστεί. Περιστρέψτε το κουμπί αριστερά κατά 90 μοίρες για να δείξει το σήμα“lock”. Τότε το διακόπτης είναι κλειδωμένος και δεν μπορεί να ρυθμιστεί αφού ακούσετε το “τικ”.

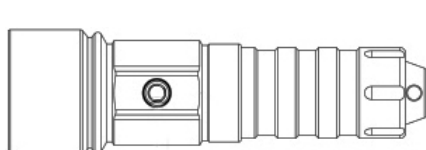


## Διακόπτης με τύπο πατήματος μαγνητικής επαγωγής

**Ένδειξη ισχύος:** Ο D26 έχει τρία στάδια ένδειξης ισχύος:

- Όταν το επίπεδο ισχύος της μπαταρίας είναι πάνω από 25%, το LED της ένδειξης θα είναι πράσινο.
- Όταν η ισχύς της μπαταρίας είναι στο 5%-25%, το LED της ένδειξης θα γίνει κόκκινο.
- Όταν η ισχύς της μπαταρίας είναι κάτω από 5%, το LED της ένδειξης θα αναβοσβήνει κόκκινο.

#### Χρήση της οπής της βίδας:



Στην οπή (¼ BSF) της βίδας μπορεί να τοποθετηθεί λαβή, χερούλι κ.ο.κ.

*Σημείωση:*

- Όταν χρησιμοποιείτε μπαταρίες λιθίου 18650/18700, πρέπει να είναι μέσα στο σωλήνα για την μπαταρία.
- Μη στρέψετε το φως του φακού απευθείας στα μάτια. Από την κατάχρηση μπορεί να προκληθεί σοβαρός τραυματισμός ή τύφλωση.
- Μη χρησιμοποιείτε την λειτουργία Turbo στην ξηρά, αλλιώς η υψηλή θερμοκρασία του κυκλώματος του LED που αυξάνεται εσωτερικά, μπορεί να προκαλέσει βλάβη στο φακό.

#### Συμβουλές

- Συνιστάται να καθαρίζετε τακτικά τον διακόπτη του D26 μετά από κάποια περίοδο χρήσης, εμποδίζοντας τη συσσώρευση λάσπης και άμμου.
- Βεβαιωθείτε πως η μπαταρία είναι πλήρως φορτισμένη και τα μονωτικά o-rings του D26 είναι σε καλή κατάσταση, πριν την κατάδυση.
- Εξαιτίας των διαφορετικών χαρακτηριστικών των μπαταριών λιθίου, η ισχύς του φωτός και η διάρκεια λειτουργίας μπορεί να ποικίλουν.
- Όταν η ένδειξη αναβοσβήνει κόκκινη, συνιστάται επιτακτικά η άμεση αλλαγή μπαταριών
- Ο φακός μπορεί να φωτίζει πιο αμυδρά ή να αναβοσβήνει ή να σβήσει ξαφνικά όταν η ισχύς της μπαταρίας εξαντληθεί. Παρακαλείσθε να προσέχετε την ένδειξη ισχύος της μπαταρίας.
- Αφαιρέστε την μπαταρία αν δε χρησιμοποιήσετε τον D26 για μεγάλο χρονικό διάστημα.

#### Συντήρηση

- Χρησιμοποιείτε κατάλληλες μπαταρίες. Προτείνονται οι μπαταρίες λιθίου προστασίας της XTAR.
- Αν ο φακός δε χρησιμοποιείται ή οι μπαταρίες έχουν εξαντληθεί, προτείνεται η αφαίρεσή τους.
- Αντικαταστήστε τα μονωτικά o-rings μόλις φθαρούν. Λιπαίνετε τακτικά τα o-rings για να διατηρήσουν την αντοχή τους στο νερό.
- Καθαρίζετε τακτικά όλες τις ηλεκτρικές επαφές.

#### Αντιμετώπιση προβλημάτων

Πιθανό πρόβλημα	Λύση
Εξάντληση μπαταριών ή λάθος τοποθέτηση	Τοποθέτηση πλήρως φορτισμένων μπαταριών με τον θετικό πόλο προς την κεφαλή.
Κύκλωμα, κακή σύνδεση του PCB ή άλλης επαφής. Σπάσιμο κομματιών ή αποσύνδεση της κεφαλής, του σώματος, του οπίσθιου καλύμματος ή του διακόπτη.	Καθαρισμός των συνδέσεων με οινόπνευμα. Σφίξιμο της κεφαλής και του οπίσθιου καλύμματος.

Αν ο φακός ακόμα αδυνατεί να λειτουργήσει, επικοινωνήστε με το κατάστημα από όπου έγινε η αγορά για το σέρβις της εγγύησης.

#### ΕΓΓΥΗΣΗ

- Δωρεάν αντικατάσταση σε 15 μέρες:** Θα επισκευάσουμε ή θα αντικαταστήσουμε το προϊόν μέσα σε 15 μέρες από την ημερομηνία αγοράς, αν υπάρχει εργοστασιακό ελάττωμα. Αν το πρόβλημα χρήζει αντικατάστασης, θα αντικαταστήσουμε το προϊόν με το ίδιο μοντέλο που έχετε αγοράσει. Αν το μοντέλο έχει διακοπεί, ο πελάτης θα παραλάβει ένα προϊόν με παρόμοια ή βελτιωμένη απόδοση.
- 24 μήνες δωρεάν επισκευή:** Προσφέρουμε δωρεάν επισκευή σε διάστημα 24 μηνών από την αγορά, αν παρουσιαστούν προβλήματα, έχοντας κάνει κανονική χρήση.
- Εγγύηση περιορισμένης διάρκειας:** Αν παρουσιαστούν προβλήματα μετά τους 24 μήνες από την ημερομηνία αγοράς, ο πελάτης θα χρεωθεί για ανταλλακτικά. Το σύνολο της αμοιβής για την επισκευή θα εκτιμηθεί σύμφωνα με το κόστος των υλικών αντικατάστασης. Αν η βλάβη είναι σοβαρή, η XTAR θα επικοινωνήσει με τους διανομείς με επιστολή και ο πελάτης θα αποφασίσει αν θα πάρει τα ανταλλακτικά ή όχι. Τα μεταφορικά επιβαρύνουν τους πελάτες.
- Η εγγύηση δεν εφαρμόζεται για ζημιές που προκαλούνται από ανθρώπινο λάθος και μη σωστή χρήση ή από άσκηση υπερβολικής βίας και αποσυναρμολόγηση.
- Η εγγύηση περιορίζεται μόνο στον φακό και όχι σε άλλα αγαθά.
- Η εγγύηση ισχύει με την επίδειξη της απόδειξης αγοράς και με την κάρτα όπου αναφέρεται ο σειριακός αριθμός.

#### Ιστοσελίδα και Έρευνα γνησιότητας

Επισκεφθείτε την ιστοσελίδα της εταιρίας για περισσότερες πληροφορίες: [www.xtarlight.com](http://www.xtarlight.com)

**Έρευνα γνησιότητας:** Ένα σύνολο 18 ψηφίων μπορεί να εμφανιστεί ξύνοντας το σήμα καταπολέμησης παραποίησης στο πακέτο. Μετά, εισαγέτέ το στο αντίστοιχο παράθυρο ερωτήματος, στην στήλη της υπηρεσίας μας στην επίσημη ιστοσελίδα, για να διακρίνετε την αυθεντικότητα του προϊόντος. Ο σειριακός αριθμός κάνει την ίδια δουλειά.

#### Ευχαριστούμε που επιλέξατε τα άριστα προϊόντα μας. Η ικανοποίηση και η ανταπόκρισή σας είναι ουσιώδεις για την πρόοδό μας.

#### ΟΔΗΓΙΕΣ ΧΡΗΣΗΣ ΚΑΙ ΣΥΝΤΗΡΗΣΗΣ ΤΩΝ ΦΑΚΩΝ XTAR

- Μετά από κάθε χρήση του φακού και επαφής με το θαλασσινό νερό ή με νερό πισίνας απαιτείται καλό πλύσιμο με γλυκό χλιαρό νερό, σκούπισμα με πανί μικροϊνών και στέγνωμα σε σκιερό μέρος.
- Εάν μετά την κατάδυση ο φακός παραμείνει βρεγμένος ειδικά μαζί με άλλα αξεσουάρ (π.χ. βατραχοπέδιλα, πετσέτα, κλπ), υπάρχει κίνδυνος να απομακρυνθεί η ανθεκτική ανόδιση του. Σε αυτή την περίπτωση θα καλύτερη από τη δική εγγύηση.
- Ο καθαρισμός του εσωτερικού ηλεκτρικού κύκλωματος, των σπειρωμάτων και του κατόππου πρέπει να γίνεται με μπατονέτα εμποτισμένη σε ΙΣΟΠΡΟΠΥΛΙΚΗ ΑΛΚΟΟΛΗ (IPA).
- Προτείνεται πριν την επαφή με το νερό να έχουμε βάλει στα σπειρώματα XTAR λιπαντικό λάδι για φακούς.